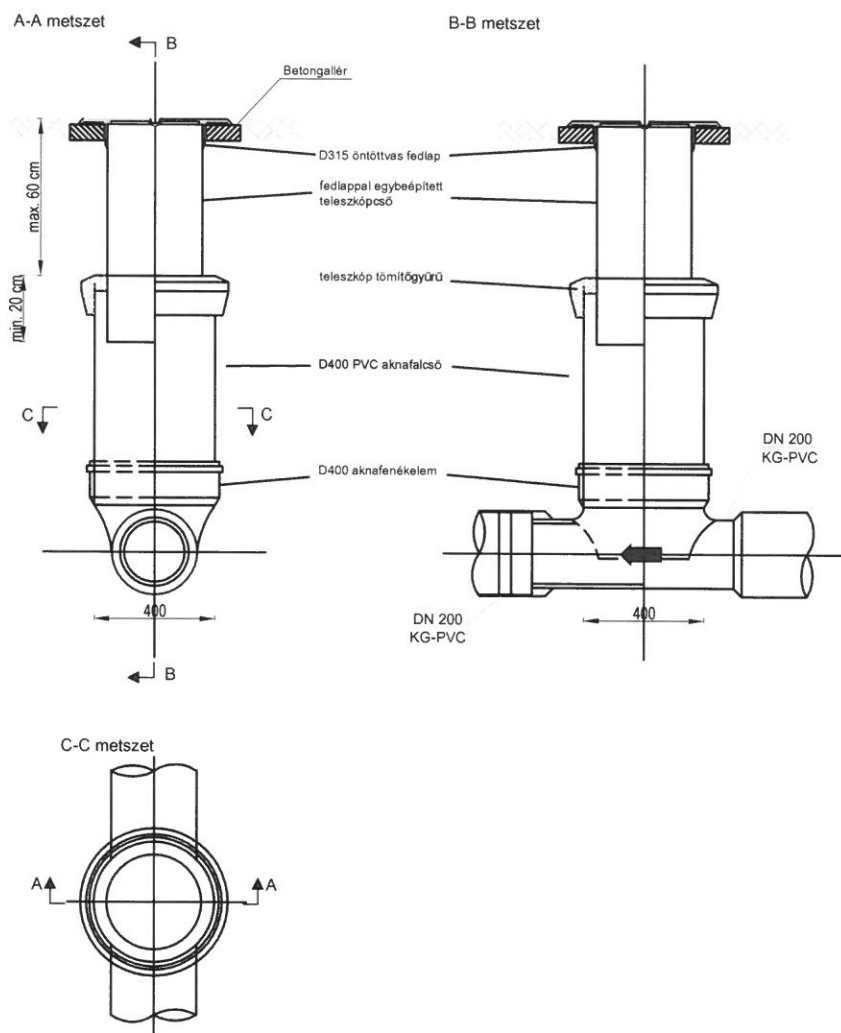


## D400/315 tisztítónyílás



### BÍRÓ ÉS TÁRSA Tervező és Szolgáltató KFT

4400 Nyíregyháza, Szegfű út 73/A II/2.

Tel./Fax: +36/42/421-310 Mobil : +36/30/445-1895



Megrendelő/Építtető:	<b>Nyíregyháza Megyei Jogú Város Önkormányzata 4400 Nyíregyháza, Kossuth tér 1.</b>	Méretarány: <b>M=1:25</b>
Építés helyszíne:	<b>Nyíregyháza - Sóstófürdő Tölgyes út 1. HRSZ: 15049</b>	Dátum: <b>2017.01.20.</b>
Terv megnevezése:	<b>Sóstói Múzeumfalú Fejlesztés Turizmusfejlesztés Új látogatóközpont kialakítása</b>	Tervfajta: <b>kiviteli</b>
Terrész megnevezése:	<b>Közlekedés és külső vízi közművek kiviteli terve Gerincmosató-Tisztítónyílás típus terve</b>	Törzsszám: <b>75/1/2016</b>
<b>Ez a terv szerzői jogi védelemben részesül.</b>		
Cégvezető, Felelős tervező:	Tervező:	Adminisztráció:
<b>Bíró Károly</b> Kam.sz.:15-0402, 15-20096	<b>Bíró Tamás Károly</b> tervező	
		Rajzméret:
		<b>T-6</b>